

1. パイプエンドクレビスとは
2. パイプエンドクレビスの特徴と種類
3. 製造工程
4. 材質および機械的性質
5. 設計強度および設計耐力
6. 部品寸法およびガセットの形状
7. 検査・品質保証
8. 溶接および取り付け
9. 使用事例
10. パイプエンドクレビスのサイズ
11. 取り扱いのご注意
12. ご注文にあたっての必要事項



1 パイプエンドクレビスとは

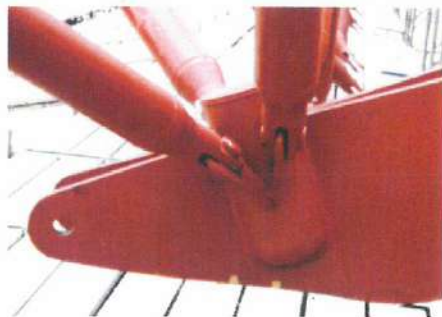
高い強度および意匠性を実現

今日、鋼構造物(鉄骨造)においてパイプを主材とする構造物がよく見受けられます。パイプは断面2次モーメントが大きいため圧縮材に適しており、断面を確保すれば引張材としても使用できます。そしてなによりパイプは意匠性に優れているため、見えかきを重要視する構造物には不可欠な材料です。

しかし、パイプが意匠性に優れていても他の部材との取り付け(パイプの継手)の形状が意匠的でないとなかなかの意匠性が薄れてしまいます。

そこで我々はパイプの継手として「パイプエンドクレビス」を開発しました。パイプエンドクレビスはパイプ本体に溶接するだけで部材として完成しますので、とても扱いやすい部品です。

パイプエンドクレビスは引張・圧縮の機能性を損なうことなく意匠性も考慮しております。また、特徴をもった2つのタイプの形状をご用意致しました。



2 パイプエンドクレビスの特徴と種類

特徴豊かなタイプA、タイプBの2つのバリエーションを揃えています

パイプエンドクレビスの特徴

① 溶接性に優れる

使用しております材料(SNR490B, SM490A, SCW480)の溶接割れ感受性組成※が小さく、溶接に適しております。

※ 溶接割れ感受性組成は、次の式によって溶断分析値を用いて算出し、その値は表-1による。

$$\text{溶接割れ感受性組成(\%)} = C + \frac{Si}{30} + \frac{Mn}{20} + \frac{Cu}{20} + \frac{Ni}{60} + \frac{Cr}{20} + \frac{Mo}{15} + \frac{V}{10} + 5B$$

表-1 溶接割れ感受性組成

種類の記号		SM490A
適用厚さ	50 mm以下	0.24以下
	50 mmを越え 100 mm以下	0.26以下

備考 適用厚さ100 mmを超える鋼板の溶接割れ感受性組成は、受渡当事者間の協定による。

② パイプ強度を満足

引張(圧縮)、せん断の断面積が確保されておりパイプ本体強度を満足しています。

③ 意匠性に優れる

意匠性に優れ、美しいパイプ構造の取り付けを演出できます。



パイプエンドクレビスの種類(形状)

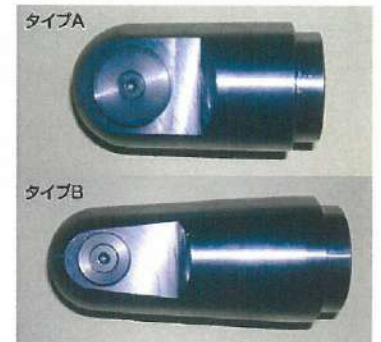
パイプエンドクレビスにはタイプA、Bの2種類あります。2種類ともそれぞれ特長をもちありますが、どちらも標準の形状寸法があります。

① タイプA

パイプの外径と同一もしくは若干太径の丸鋼より切削加工をして製作したもので、パイプ径が大きくと取り付けもその分大きくなります。

② タイプB

パイプの外径からレヂューサーのように外径をしぼってピンの周りをスマートにしたものです。取り付けの部分が小さくできます。



パイプエンドクレビスの種類(サイズ) → (10.パイプエンドクレビスのサイズ)9ページをご参照下さい。

パイプエンドクレビスサイズには表-2のようなサイズがあります。○印を付けたものが標準サイズです。これ以外のサイズについては特殊品扱いとなります。

表-2

パイプサイズ	φ 34.0	φ 42.7	φ 48.6	φ 60.5	φ 76.3	φ 89.1	φ 101.6	φ 114.3
STK400	—	○	○	○	○	○	○	○
(STK490)	φ 139.8	φ 165.2	φ 190.7	φ 216.3	φ 267.4	φ 318.5	φ 355.6	φ 406.4
(STKN490B)	○	○	○	○	○	○	—	—

※上記以外のサイズは製作は可能ですが特殊品扱いとなります。ただし、太径サイズは限りがあります。

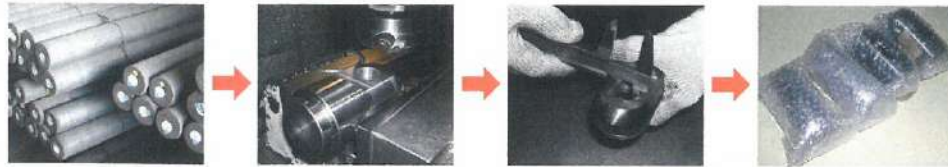
※STK490、STK490Bのパイプを使用する場合は特殊品扱いとなります。

9ページ (10.パイプエンドクレビスのサイズ)をご参照下さい。

3 製造工程

高い製作管理体制を実現しました

パイプエンドクレビスおよびピンは丸鋼から切削加工などの機械加工をして製作されます。これらの部品が高度な管理体制のもと製作されています。パイプエンドクレビスは検査、梱包の工程を経て出荷されます。



材料 材料は多サイズ・多品種ありますが各サイズ毎に整理整頓されています。

機械加工 NC旋盤やマシニングセンターを用いて機械加工を行います。

検査 寸法検査など厳しい検査体制のもと実施しております。

梱包 部品の各部が損傷しないよう緩衝材で養生し、全国各地に発送されます。

4 材質および機械的性質

各部品に高強度の材料を使用しています。

1. 材質

パイプエンドクレビス本体に使用しております材料は、建築構造用圧延丸鋼SNR490B、溶接構造用圧延鋼材SM490Aおよび溶接構造用鋳鋼品SCW480となっております。その他付属部品の材質と合わせて表-3に示します。

表-3 使用部品の使用材質

部品名称	材質名(記号)	記号	製造方法	備考
パイプエンドクレビス本体※1	建築構造用圧延丸鋼	SNR490B	機械加工	JIS G 3138
パイプエンドクレビス本体※2	溶接構造用圧延鋼材	SM490A	機械加工	JIS G 3106に準拠
パイプエンドクレビス本体※2	溶接構造用鋳鋼品	SCW480	鋳造-機械加工	JIS G 5102
ピン ※3	建築構造用圧延丸鋼	SNR490B	機械加工	JIS G 3138
ピン ※3	クロムモリブデン鋼	SCM440-H	機械加工	JIS G 4105
ピン用キャップ	一般構造用圧延鋼材	SS400	機械加工	JIS G 3101

※1 使用材料がφ100未満の場合(φ89.1以下)、パイプエンドクレビス本体の材質はSNR490Bを使用します。
 ※2 使用材料がφ100を超える場合(φ101.6以上)、パイプエンドクレビス本体の材質はSM490AもしくはSCW480を使用します。
 ※3 ピンの材質はSNR490BあるいはSCM440-Hを使用します。

2. 使用部品の機械的性質

使用部品材質の機械的性質を表-4に示します。

表-4

名称	記号	機械的性質							備考
		降伏点	引張強さ	伸び(%)	硬さ(HB)	降伏比(%)	シャルピー値		
建築構造用圧延丸鋼	SNR490B	325~445	490~610	20以上	規定なし	80以下	27J(0°C)	径12~40	
建築構造用圧延丸鋼	SNR490B	295~415	490~610	20以上	規定なし	80以下	27J(0°C)	径40~100	
溶接構造用圧延鋼材	SM490A	285以上	490~610	21以上	規定なし	規定なし	規定なし	径100~160	
溶接構造用圧延鋼材	SM490A	275以上	490~610	21以上	規定なし	規定なし	規定なし	径160超え	
溶接構造用鋳鋼品	SCW480	275以上	480以上	20以上	規定なし	規定なし	27J(0°C)	径100超え	
クロムモリブデン鋼	SCM440-H	835以上	980以上	12以上	285~352	規定なし	58J(0°C)		
一般構造用圧延鋼材	SS400	235以上	400~510	径25以下: 18以上	規定なし	規定なし	規定なし	径16~40	
一般構造用圧延鋼材	SS400	215以上	400~510	径25超え: 21以上	規定なし	規定なし	規定なし	径40超え	

5 設計強度および設計耐力/設計基準

各部品の寸法はパイプ断面以上の耐力を保有するように設計されています。

1. 長期許容引張(圧縮)応力度および短期許容引張(圧縮)応力度

パイプエンドクレビスのもつ長期許容引張(圧縮)応力度および短期許容引張(圧縮)応力度は表-5のとおりです。なお、パイプエンドクレビスおよびピンの各寸法はパイプの強度を基準に設計されております。

表-5 パイプエンドクレビスの許容応力度

サイズ	材質	降伏点	長期許容引張(圧縮)応力度	短期許容引張(圧縮)応力度
φ42.7~89.1	SNR490B	295~335 N/mm ²	196 N/mm ²	295 N/mm ²
φ101.6~318.5	SM490A	275 N/mm ²	183 N/mm ²	275 N/mm ²
φ101.6~318.5	SCW480	275 N/mm ²	183 N/mm ²	275 N/mm ²

※ パイプエンドクレビス(丸鋼SNR490B, SM490A, SCW480)の許容引張(圧縮)応力度はF値(基準強度)に基づいて定めております。ただし、F値とは降伏点と最小引張強さの70%の値のうち小さい方の値とします。

2. 設計耐力

パイプエンドクレビスの各サイズの破断耐力は表-6のようになります。破断耐力はパイプエンドクレビスのもつ引張耐力とせん断耐力のうち小さいほうとします。

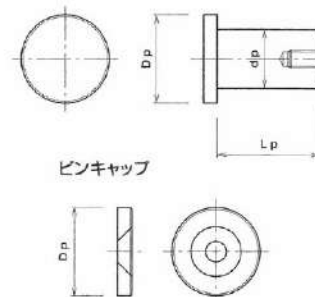
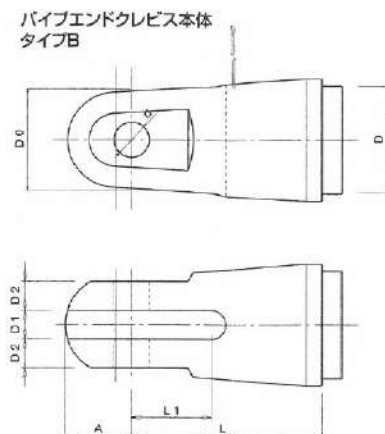
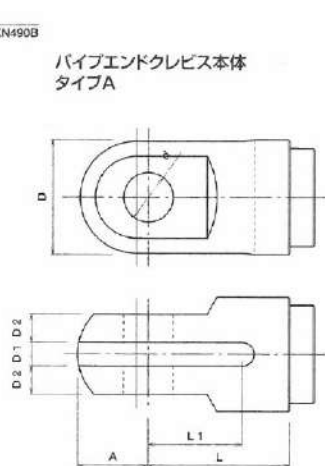
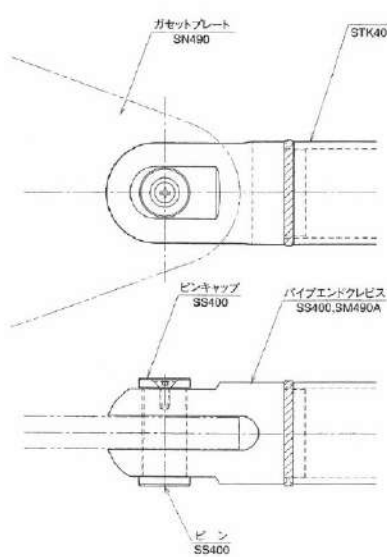
表-6 パイプエンドクレビスの破断耐力

鋼管のサイズ (タイプA)	鋼管の 必要終局耐力 (短期×1.2)	パイプエンドの 引張(破断)強さ	鋼管のサイズ (タイプB)	鋼管の 必要終局耐力 (短期×1.2)	パイプエンドの 引張(破断)強さ
φ42.7×3.0	145.9	162.6	φ42.7×2.5	123.1	150.2
φ48.6×3.5	193.4	217.2	φ48.6×3.2	178.0	200.0
φ60.5×4.5	308.8	355.5	φ60.5×4.0	276.9	287.9
φ76.3×5.2	453.2	558.5	φ76.3×4.0	354.3	391.9
φ89.1×5.5	563.6	800.1	φ89.1×3.2	336.8	391.9
φ101.6×5.7	669.6	1,121.8	φ101.6×5.0	591.6	555.4
φ114.3×8.6	1113.8	1,251.7	φ114.3×6.0	796.1	854.1
φ139.8×9.5	1516.7	1,845.2	φ139.8×6.6	1077.1	1,151.9
φ165.2×11.0	2078.3	2,437.2	φ165.2×7.1	1375.1	1,963.3
φ190.1×12.7	2769.8	3,352.8	φ190.1×8.2	1833.4	2,591.6
φ216.3×15.1	3722.6	4,157.3	φ216.3×8.2	2090.8	3,355.1
φ267.4×15.1	4667.9	7,989.2	φ267.4×9.3	2941.0	4,179.8
φ318.5×17.4	6419.0	11,283.4	φ318.5×10.3	3889.5	5,890.9

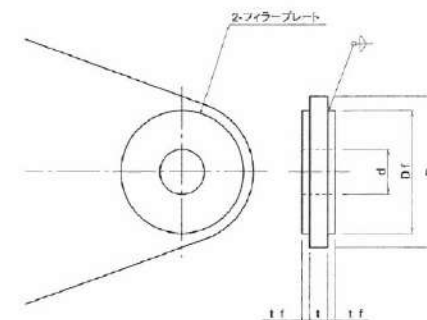
6 部品寸法およびガゼットの形状

意匠的かつ簡素的な形状寸法で標準化されています

パイプエンドクレビスはタイプAとタイプB、各12サイズを取り揃えております。
各サイズの各部品の寸法は表-7のとおりです。



ガゼットプレート・フィルタープレート
(タイプA、タイプB共通)



7 検査・品質保証

高い検査・品質保証体制を敷いています

パイプエンドクレビスは生産工場において高い検査・品質保証体制のもとで生産されております。生産ロットごとのテストピースの引張試験、各部品の寸法検査およびねじ部品のねじ嵌合の検査などを入念に行っております。

- 鋼材受け入れ検査
- 切断寸法検査
- 各部品機械加工精度検査（各部品）
- 組立時検査（パイプエンドクレビスとピンの組立）



パイプエンドクレビスの寸法を測定

- 提出書類
 - ・ 鋼材検査証（ミルシート）
 - ・ 各部品寸法検査成績表

8 溶接および取り付け

どのタイプも簡単に取り付けできます

各サイズの開先基準は建築工事標準仕様書・同解説 JASS 6 鉄骨工事の付則5.「完全溶込み溶接の開先基準」を参照して下さい。

◎溶接施工時の注意点

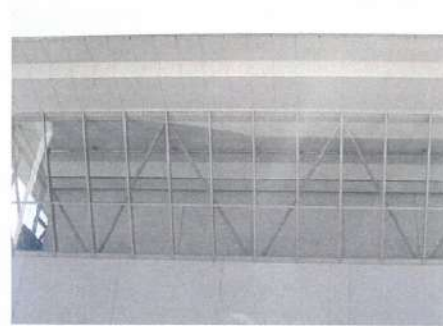
- ・ 溶接機および付属用具は使用します溶接材料の種類に応じた十分な容量と性能を有し、安全に作業できるものとして下さい。
- ・ 溶接材料に応じた条件（電流、電圧）で溶接施工を行って下さい。
- ・ 溶接に先立ち、パイプエンドとパイプの肌すき、開先精度、組立溶接および清掃状態を確認して下さい。溶接面の水分、錆、こみ、油等の不純物は加熱・ワイヤーブラシなどで除去して下さい。
- ・ パイプエンドのサイズに応じた予熱を行ってください。予熱条件（参考）を表-8に示します。

表-8

溶接法	φ48.6	φ60.5	φ76.3以上
低水素系被覆アーク溶接	50℃	80℃	100℃
CO ₂ ガスシールドアーク溶接 サブマージアーク溶接	予熱なし	50℃	80℃

- ・ 降雨、雪などでパイプエンドの表面が濡れているとき、激しい風が吹いているとき溶接作業は行わないで下さい。
- ・ 溶接後、スラグ・スパッタの除去を行って下さい。
- ・ 補修溶接は、半自動溶接の場合はφ1.2のワイヤー、手溶接の場合はφ4.0の溶接棒を使用して下さい。また使用するワイヤー、溶接棒はパイプエンドの強度を十分満足できるものとして下さい。

9 使用事例



10 パイプエンドクレビスのサイズ

○印：パイプエンドクレビス本体の強度がパイプ本体の強度以上のもの
 ×印：パイプエンドクレビス本体の強度がパイプ本体の強度に満たないもの

パイプ側 (STK490, STKN490)			鋼管サイズ					
サイズ	厚さ	断面積	STK400		STK490		STKN490B	
mm	mm	mm ²	タイプA	タイプB	タイプA	タイプB	タイプA	タイプB
φ 48.6	2.5	362	○	○	○	○	○	○
	2.8	403	○	○	○	×	○	×
	3.2	456	○	○	○	×	○	×
	3.5	496	○	○	○	×	○	×
φ 60.5	2.3	421	○	○	○	○	○	○
	3.2	576	○	○	○	○	○	×
	4.0	710	○	○	○	×	○	×
	5.5	950	○	×	○	×	○	×
φ 76.3	2.8	647	○	○	○	○	○	○
	3.2	735	○	○	○	○	○	○
	4.0	909	○	○	○	×	○	×
	4.2	961	○	○	○	×	○	×
φ 89.1	5.2	1,162	○	×	○	×	○	×
	2.8	759	○	○	○	○	○	○
	3.2	864	○	○	○	×	○	×
	4.2	1,120	○	×	○	×	○	×
φ 101.6	5.5	1,445	○	×	○	×	○	×
	3.2	989	○	○	○	○	○	○
	4.0	1,228	○	○	○	○	○	×
	5.0	1,517	○	○	○	×	○	×
φ 114.3	5.7	1,717	○	×	○	×	○	×
	3.2	1,117	○	○	○	○	○	○
	3.5	1,218	○	○	○	○	○	○
	4.5	1,552	○	○	○	○	○	○
φ 139.8	6.0	2,041	○	○	○	×	○	×
	8.6	2,856	○	×	○	×	○	×
	3.6	1,540	○	○	○	○	○	○
	4.0	1,707	○	○	○	○	○	○
φ 165.2	4.5	1,913	○	○	○	○	○	○
	6.0	2,522	○	○	○	×	○	×
	6.6	2,762	○	○	○	×	○	×
	9.5	3,889	○	×	○	×	○	×
φ 190.7	4.5	2,272	○	○	○	○	○	○
	5.0	2,516	○	○	○	○	○	○
	6.0	3,001	○	○	○	○	○	○
	7.1	3,526	○	○	○	×	○	×
φ 216.3	11.0	5,329	○	×	○	×	○	×
	4.5	2,632	○	○	○	○	○	○
	5.3	3,087	○	○	○	○	○	○
	6.0	3,482	○	○	○	○	○	○
φ 267.4	7.0	4,040	○	○	○	○	○	○
	8.2	4,701	○	○	○	○	○	×
	12.7	7,102	○	×	○	×	○	×
	4.5	2,994	○	○	○	○	○	○
φ 318.5	5.8	3,836	○	○	○	○	○	○
	6.0	3,964	○	○	○	○	○	○
	7.0	4,603	○	○	○	○	○	○
	8.0	5,235	○	○	○	○	○	○
φ 318.5	8.2	5,361	○	○	○	○	○	○
	12.7	8,123	○	×	○	×	○	×
	15.1	9,545	○	×	○	×	○	×
	6.0	4,927	○	○	○	○	○	○
φ 318.5	6.6	5,408	○	○	○	○	○	○
	7.0	5,726	○	○	○	○	○	○
	8.0	6,519	○	○	○	○	○	○
	9.0	7,306	○	○	○	○	○	×
φ 318.5	9.3	7,641	○	○	○	×	○	×
	12.7	10,162	○	×	○	×	○	×
	15.1	11,969	○	×	○	×	○	×
	6.0	5,890	○	○	○	○	○	○
φ 318.5	6.9	6,755	○	○	○	○	○	○
	8.0	7,804	○	○	○	○	○	○
	9.0	8,751	○	○	○	○	○	○
	10.3	9,973	○	○	○	○	○	○
φ 318.5	12.7	12,201	○	○	○	×	○	×
	14.3	13,666	○	○	○	×	○	×
	17.4	16,459	○	×	○	×	○	×

※パイプエンド(通常タイプ)の形状はパイプエンドクレビスのカタログをご参照下さい。

11 取り扱いのご注意

正しくお使いいただくために

防錆処理について

- パイプエンドクレビスには溶融亜鉛めっき処理することは可能です。ただし、めっきを行う際に十分な注意が必要です。特にピンのめっきを行う際には弊社に是非ご相談下さい。
- さび止め塗装を行う場合、素地調整として1種ケレン以上の処理を施して下さい。

納入について

- 納入は原則としてトラック車上渡しさせていただきます。
- 出荷時の荷姿はパイプエンドクレビスとピンを分けて梱包しております。
- ピンの止めねじの予備品は別途梱包して出荷します。

保管について

- 雨水に接触して錆びないように保管して下さい。

現場での加工について

- パイプエンドクレビスの曲げ加工は可能ですが、強度の保証は負いかねます。極力曲げずにご使用下さい。

パイプの材質について

- 本製品はパイプの材質がSTK400として設計されております。パイプの材質がSTK490、STKN490Bの場合はご相談下さい。



12 ご注文にあたっての必要事項

御注文方法はとても簡単です

ご注文に際し、下記のとおり必要事項をご連絡下さい。その他の御要望があればご相談下さい。

タイプA、B共通

- ① タイプ …………… AかB
- ② サイズ …………… 例 φ48.6×○○ (厚さをご連絡下さい)
- ③ パイプの材質 …………… 基本はSTK400です。他の材質の場合はご相談下さい

